



5 * % 8

v7KHUPDO &KDUDÄ7Y HUL&00IFVV RWKHUŽLVH VSHFLILHG

3\$5\$0(7(5		6<0%2/	81,7	5*%8
7KHUPD	%HWZHHQ MXQFWLRQ	5-DQG	DPELHQW	
5HVLVWDQFH	LWKRXW KHDWVLQN		:	

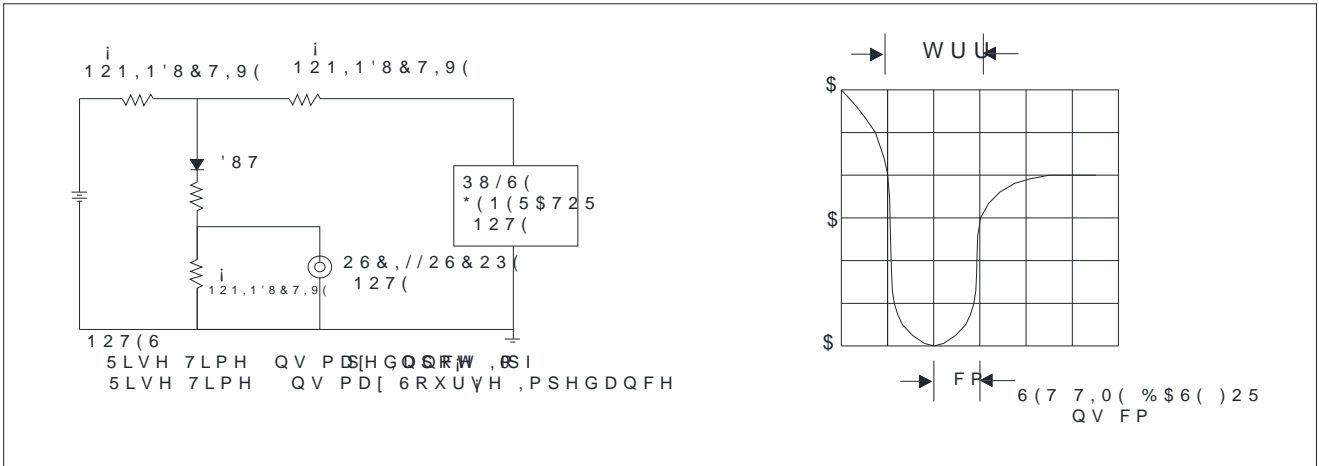
6 %
5HY

\$SU

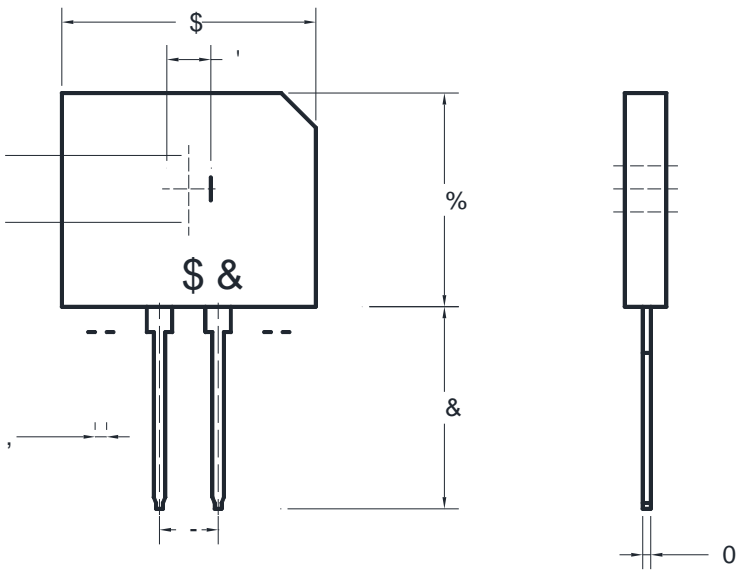
<DQJJKRX <DQJMEFHOKGWRQL&R /WZZZ \DQJMLH F



), * 'LDJUDP RI FLUFXLW DQG 7HVWLQYHZDYMLPRUP RI UHYHUVH UHFR



v 2XWOLQH 'LPHQVLRQV



* % 8		
'LP	0LQ	0D
\$		
%		
&		
'		
(
)		
*		
+		
,		
-		
.		
/		
0		

'LPHQVLRQV LQ PLOOLPHWHUV



5 * % 8

'LVFODLPHU

7KH LQIRUPDWLRQ SURGXFWLQJ LQ IRVLDLQJ HJUHQRH BQJMLH (OHFWURQLF 7HFKQRO
ULJKW WR PDNH FKDLFH VRZLWKR XWSKRLSULFDGXIERQ/ RGLWSOD\HG KHUHLQ WURGLPSLWRQ
RU RWKHUZLVH

7KH SURGXFW OLVWHG KHUHLQ LV GHVHFWHG RQR FEHTXVLSBHZLWKRURGHLYLDFHVVWIDQG
HTXLSPHQW RU GHYLFHV ZKLFK UHTGLWKRHKEDK OXQYFHVGRGURHHELVWELBQSDXQFKU
PHGLFDO LQVWUXPHQWVITWLSDFHVSURUWHVURVSOXFFHDFDEKULDFWFLD
GHYLFHV <DQJMLH RU DQIRQH RQ LWVDEWKDRI ODVEXLPHLWQRURWHDGSRQYEBJKV
RIVDOH

7KLV SXEOLFDFWLRQSVXSHHUVHGHVVLQURQJPDVLSRQLSGHYRURXVGLWLRQDO LQWRHUPDWLR
KWVZZ \DQJMLHRFRFRQVXOW\RXU QHDUHVW <DQJMLVHVDQVDFHOHV RILFH IRU IXUW