

**Maximum Ratings**

Item
ÜÇ!•X[ cæ*^Ä
Ø[! , æ!áÖ[ ]cä} [ ~•iÖ~!!^}cä
V@^! { æ!Ü^•çcæ} &^!-! [ { ÁR~ } &cä [ }Ác [ ÁCE { ää^}cä
—



# BAS16T

## Electrical Characteristics

Item	Symbol	Unit	Conditions	MIN	TYP	MAX
Ü^Ç^!•^ÁX[ cæ*^Á	X <sub>0</sub>	X <sub>A</sub>	QÜMF€€~CEÁ	i í Á	ÉÁ	ÉÁ
			Q <sub>0</sub> MF { CEÁ	ÉÁ	ÉÁ	€€íFíÁ

Tæðá { ~ { Á Q } • cæ } cæ } ^ [ ~ • Á Ø [ ! , æ í á Á X [ | cæ \* ^ Á X<sub>0</sub> X<sub>A</sub>

ÁGÁDÁ I A

ÉGFÁ

Yæ} \* : @ [ ~ Á Yæ } \* bá Á Ö | ^ & c ! [ ] á & Á V ^ & @ } [ ] .

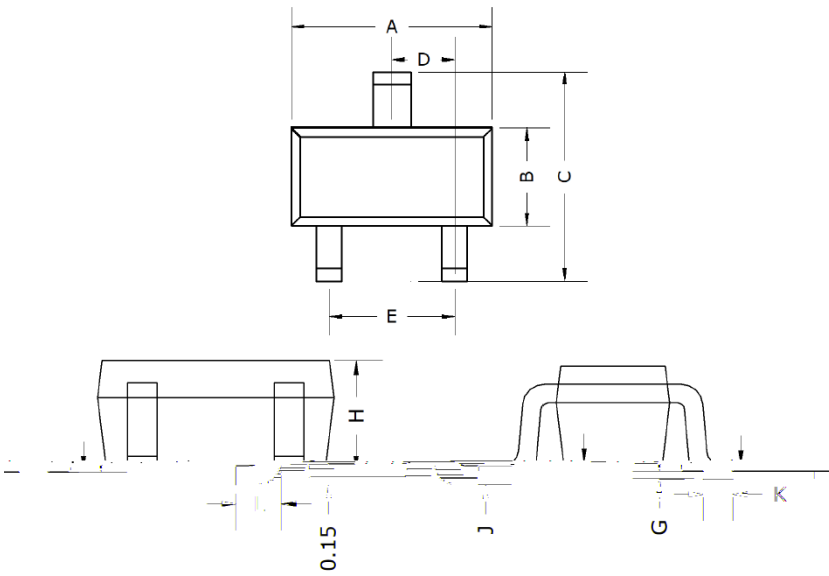
ŠcáÉÁ

ÉGF ^ æ } \* bá ^ É & [ {



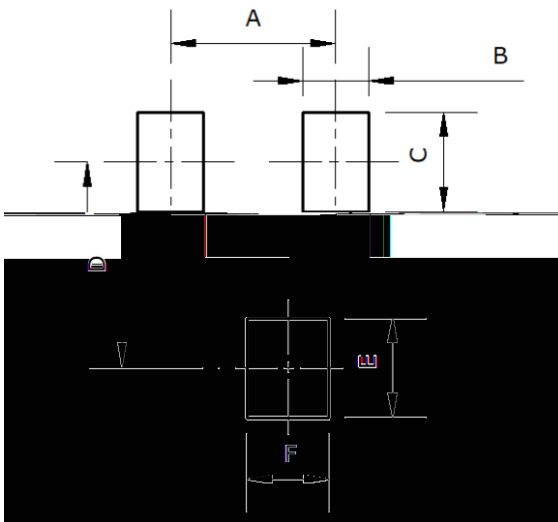
# BAS16T

## SOT-523 Package Outline Dimensions



DIMENSIONS				
DIM	INCHES		MM	
	MIN	TYP	MIN	TYP
A	0.059	0.067	1.50	1.70
B	0.030	0.033	0.75	0.85
C	0.057	0.069	1.45	1.75
D	0.020TYP		0.50TYP	
E	0.035	0.043	0.90	1.10
G	0.000	0.004	0.00	0.10
H	0.024	0.031	0.60	0.80
J	0.004	0.008	0.10	0.20
K	0.006	0.014	0.15	0.35

## SOT-523 Suggested Pad Layout



DIMENSIONS	
DIM	MM (TYP)
A	1.00
B	0.40
C	0.60
D	1.24
E	0.50
F	F

ÁHÁDÁ I Á

